



**IT** Smontagomme automatici per autovetture e veicoli commerciali leggeri con pneumatici Low Profile e Run Flat.

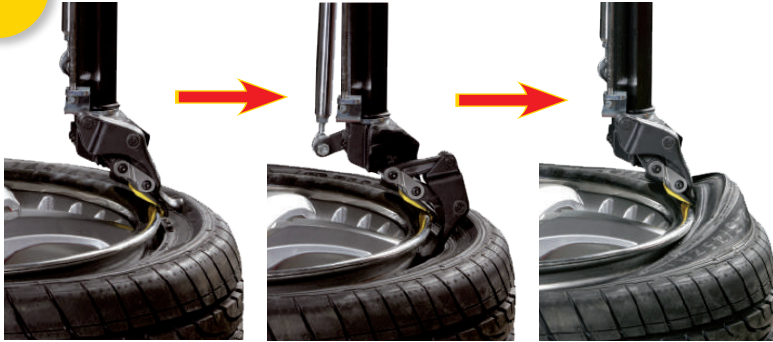
**EN** Automatic tyre changers for cars and light commercial vehicles with Low Profile and Run Flat tyres.

**FR** Démonte pneus automatique pour voitures et véhicules commerciaux légers avec pneus Low Profile et Run Flat.

**DE** Automatische Reifenmontiermaschinen für Autos und leichte Nutzfahrzeuge mit Low-Profile und Run-Flat-Reifen.

**ES** Desmontadora de ruedas automática para coches y vehículos comerciales ligeros con neumáticos Low Profile y Run Flat.





**IT** Tecnologia LEVERLESS.  
**EN** LEVERLESS system.  
**FR** Système SANS DE LEVIER.  
**DE** LEVERLESS Technologie.  
**ES** Sistema SIN PALANCA.

**IT** Utensile automatico LEVERLESS ad azionamento pneumatico, con inserti di protezione in plastica **EN** LEVERLESS tool head with pneumatic operation, equipped with plastic protections **FR** Outil automatique SANS DE LEVIER à fonctionnement pneumatique, avec protections en plastique **DE** LEVERLESS Automatikwerkzeug mit Pneumatiktrieb und Schutzzeinsätzen aus Kunststoff **ES** Útil automático SIN PALANCA de accionamiento neumático, con protecciones de plástico.

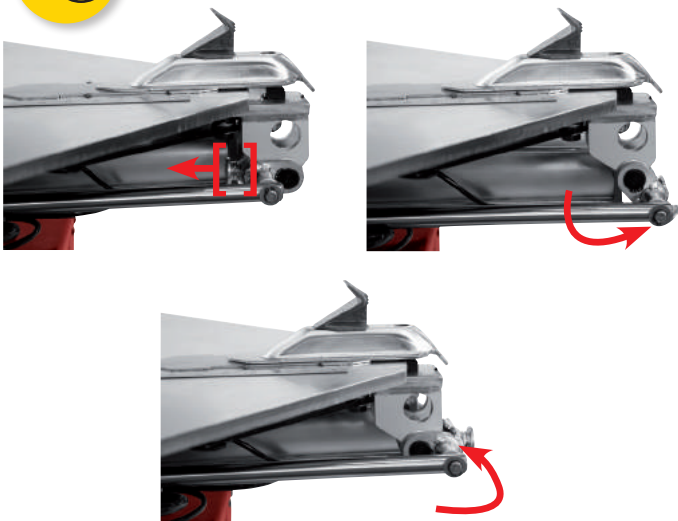
26"

**IT** Bloccaggio cerchi da 10" a 26".  
**EN** Rim capacity from 10" to 26".  
**FR** Blocage jantes de 10" à 26".  
**DE** Felgenarretierung von 10" bis 26".  
**ES** Bloqueo de llantas de 10" a 26".



**IT** Palo ribaltabile pneumaticamente con comando a pedale **EN** Pneumatic tilting column by pedal control **FR** Basculement du bras avec commande pneumatique à pédale **DE** Über Fußsteuerung pneumatisch neigbarer Ständer **ES** Columna neumática basculante con mando por pedal.

**IT** Braccio porta utensile e braccio orizzontale telescopico a bloccaggio pneumatico simultaneo **EN** Simultaneous pneumatic lock for tool head and horizontal telescopic arm **FR** Bras porte outil et bras horizontal télescopique à blocage pneumatique simultané **DE** Montagearm und horizontaler Teleskoparm mit gleichzeitiger pneumatischer Arretierung **ES** Brazo porta-útil y brazo horizontal telescópico con bloqueo neumático simultáneo.



**IT** Regolazione manuale delle griffe per bloccaggio da 24" a 26" **EN** Manual regulation for wheel clamping lock from 24" to 26" **FR** Réglage manuel des mors pour le blocage de 24" à 26" **DE** Manuelle Regulierung der Spannbacken von 24" bis 26" **ES** Ajuste manual de las mordazas de sujeción de 24" a 26".



**LIGERO GT**

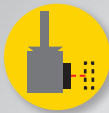
**IT** Versione GT dotata di dispositivo per il gonfiaggio dei pneumatici tubeless.

**EN** GT version equipped with special built-in device for tubeless tyre inflation.

**FR** Version GT avec gonfleur pour pneus tubeless.

**DE** Ausstattung der Version GT mit einer Vorrichtung zur Befüllung von Tubeless-Reifen.

**ES** Versión GT equipada con dispositivo de inflado de neumáticos tubeless.



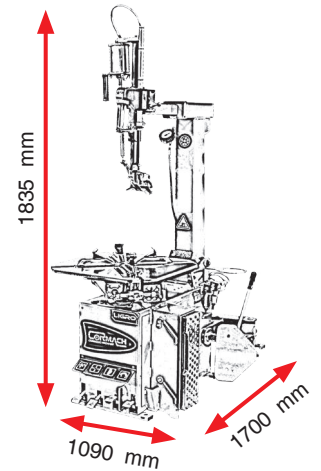
**IT** Appoggio stallonatore regolabile **EN** Adjustable bead breaker support **FR** Appui décolleur réglable **DE** Regulierbare Abdrückerhalterung **ES** Apoyo del destalonador ajustable.

**IT** Cilindro stallonatore in acciaio inox a doppio effetto **EN** Double acting bead breaker cylinder in stainless steel **FR** Vérin décolleur en acier inox à double effet **DE** Doppelt wirkender Abdrückzylinder aus Edelstahl **ES** Cilindro destalonador de acero inoxidable de doble efecto.



**IT** Velocità di rotazione variabile (motoinverter) con comando a pedale **EN** Variable rotation speed (motoinverter) by pedal control **FR** Vitesse de rotation variable (motoinverter) avec commande a pédale **DE** Variable Rotationsgeschwindigkeit (Geschwindigkeitsinverter), Fußsteuerung **ES** Velocidad de rotación variable (motoinverter) con mando por pedal.

### Dotazione Standard • Standard Accessories



### Accessori Opzionali • Optional Accessories



### Dati tecnici • Technical data • Données techniques • Technisches Daten • Datos técnicos

• Diametro massimo ruota • Max wheel diameter	• Larghezza massima ruota • Max wheel width	• Bloccaggio esterno • Outside locking capacity	• Bloccaggio interno • Inside locking capacity	• Pressione di esercizio • Working pressure	• Alimentazione • Power supply	• Forza stallonatore • Bead breaker power	• Apertura max stallonatore • Bead breaker max opening	• Velocità di rotazione • Rotation speed	• Peso netto • Net weight
• Diamètre maximal de la roue • Max. Radaussen-durchmesser • Diámetro máx de la rueda	• Largeur maximal de la roue • Max. Reifenbreite	• Blocage extérieur • Aussenseitige Aufspannen • Para ruedas de exterior	• Blocage intérieur • Innerseitige Aufspannen • Para ruedas de interior	• Pression de travail • Betriebsdruck • Presión de trabajo	• Alimentation • Stromversorgung • Alimentación	• Force décolleur • Abdrückerkraft • Fuerza destalonador	• Ouverture maxi décolleur • Max Öffnung Abdrückschaufel • Apertura máx destalonador	• Vitesse de rotation • Dreh-Geschwindigkeit • Velocidad de rotación	• Poids net • Nettogewicht • Peso neto
1100 mm (43")	360 mm (14")	10" - 24"	13" - 26"	8 - 10 bar	230V 50-60 Hz 1ph	2800 Kg	380 mm	6 - 12 rpm	256 Kg 269 Kg - GT