



IT Smontagomme completamente automatico per ruote da camion, autobus, trattori e macchine speciali movimento terra.

EN Fully Automatic tyre changer for trucks, bus, tractors, earth moving and industrial vehicles tyres.

FR Démonte pneus entièrement automatique pour roues de camions, bus, tracteurs agricoles et engins spéciaux de terrassement.

DE Voll-automatische Reifenmontiermaschine für LKW, Busse, Traktoren und spezielle Erdbewegungsmaschinen.

ES Desmontadora de ruedas completamente automática para ruedas de camiones, autobuses, tractores y máquinas especiales de movimiento de tierras.



56"



Caratteristiche • Features • Fonctions • Funktionen • Funciones

IT Bloccaggio cerchi da 14" a 44".

EN Chuck capacity from 14" to 44".

FR Blocage jantes de 14" à 44".

DE Felgenarretierung von 14" bis 44".

ES Bloqueo de llantas de 14" a 44".

56"

IT Prolunghe per cerchi fino a 56" (a richiesta)

EN Extensions for rims up to 56" (on request)

FR Rallonges pour jantes jusqu'au 56" (en option)

DE Verlängerungen für Felgen von bis zu 56" (auf Anfrage)

ES Extensiones para llantas de hasta 56" (bajo pedido).



IT Due velocità di rotazione del mandrino

EN Chuck with two rotation speed

FR Deux vitesses de rotation

DE Zwei Rotationsgeschwindigkeiten der Spannvorrichtung

ES Dos velocidades de rotación del mandril.

IT Due velocità di rotazione pompa idraulica

EN Hydraulic pump with two rotation speed

FR Deux vitesses de rotation pour la pompe hydraulique

DE Zwei Rotationsgeschwindigkeiten der Hydraulikpumpe

ES Dos velocidades de rotación de la bomba hidráulica.



IT Pedana di carico ruota collegata al carrello di

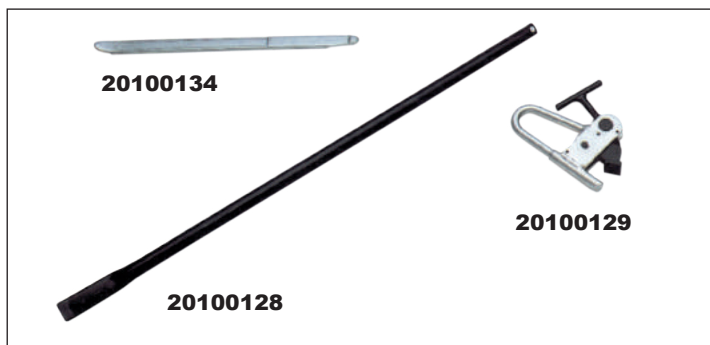
EN Wheel loading board connect with the

FR Plate forme de charge roues relié au mouvement de déplacement du chariot

DE An Verfahrslittens angeschlossene Rad-Laderampe

ES Plataforma de carga de la rueda asociada al movimiento de desplazamiento del carro.

Dotazione Standard • Standard Accessories



Accessori Opzionali • Optional Accessories



Dati tecnici • Technical data • Données techniques • Technisches Daten • Datos técnicos

• Bloccaggio cerchio	• Diametro massimo ruota	• Larghezza massima ruota	• Peso massimo ruota	• Pressione di esercizio	• Alimentazione	• Motoriduttore	• Motore centralina idraulica	• Forza stallonatore	• Peso netto
• Chuck capacity	• Max wheel diameter	• Max wheel width	• Max wheel weight	• Working pressure	• Power supply	• Gearbox motor	• Hydraulic unit motor	• Bead breaker power	• Net weight
• Pour roues de	• Diamètre maximal de la roue	• Largeur maximal de la roue	• Poids maximal de la roue	• Pression de travail	• Alimentation	• Moteur réducteur	• Moteur central hydraulique	• Force décolleur	• Poids net
• Aufspannen	• Max. Radaussendurchmesser	• Max. Reifenbreite	• Max. Radgewicht	• Betriebsdruck	• Stromversorgung	• Getriebemotor	• Hydraulikeinheit-motor	• Abdrückerkraft	• Nettogewicht
• Para ruedas de	• Diámetro máx de la rueda	• Ancho máx de la rueda	• Peso máximo de la rueda	• Presión de trabajo	• Alimentación	• Motor reductor	• Motor centralita hidráulica	• Fuerza destalonador	• Peso neto
14" - 44" (56")	2400 mm (95")	1300 mm (53")	1800 Kg	0 - 130 bar	400V 3ph 2Vel	400V 3ph 2,6 - 3,2 Kw	400V 3ph - 2,2 Kw	3500 Kg	1025 Kg



IT Funzionamento elettroidraulico

EN Electro-hydraulic running

FR Fonctionnement électro-hydraulique

DE Elektrohydraulischer Betrieb

ES Funcionamiento electro-hidráulico.



IT Movimento idraulico automatico per la

EN Automatic hydraulic movements for tool-holder carriage translation

FR Mouvement hydraulique automatique de déplacement du chariot

DE Automatischer Hydraulikantrieb für das

ES Movimiento hidráulico automático para la traslación del carro.

Verfahren des Schlittens



IT Braccio porta utensile con movimentazione del tutto automatizzata (rotazione rapida del disco-utensile e sollevamento del braccio porta utensile).

EN Fully automatic movement of the tool arm (up-and-down movement and fast tool rotation).

FR Les manoeuvres du bras porte-outils sont complètement automatisées (levage du bras et rotation rapide disque-outil).

DE Werkzeugtragearm mit vollautomatischer Bewegung (Heben des Werkzeug und schnelldrehung des Scheibe-Werkzeug).

ES Brazo porta-herramientas con movimientos completamente automatizados (rotación rápida disco-destalonador y elevación del brazo porta-útil).

