



F 536S GT RACING MI

CORMACH
CORREGGIO MACHINERY

- IT** Smontagomme automatico per autovetture e veicoli commerciali leggeri.
Opera su pneumatici Low Profile e Run Flat e su cerchi sportivi in alluminio.
- EN** Automatic tyre changer for cars and light commercial vehicles,
suitable for Low Profile and Run Flat tyre as well as for sport alloy rims.
- FR** Démonte pneus automatique pour voitures et camionnettes,
qui permet de travailler sur pneus Run Flat et surbaissés et sur des roues de sport à jantes larges.
- DE** Automatische Reifenmontiermaschine für PKW und leichte Nutzfahrzeuge mit Low-Profile und Run-Flat-Reifen.
- ES** Desmontadora de ruedas automática para coches y vehículos comerciales ligeros.
Permite el trabajo con ruedas anchas deportivas y con neumáticos Low Profile y Run Flat.



26"

- IT** Bloccaggio cerchi da 12" a 26".
- EN** Rim capacity from 12" to 26".
- FR** Blocage jantes de 12" à 26".
- DE** Felgenreterierung von 12" bis 26".
- ES** Bloqueo de llantas de 12" a 26".



- IT** Comando pneumatico salita/discesa del braccio operante.
- EN** Pneumatic control for up/down operating mounting head.
- FR** Commande pneumatique de montée/descente du bras porte outil.
- DE** Pneumatiksteuerung zum Heben/Senken des Betriebsarms.
- ES** Mando neumático de subida/bajada del brazo porta-útil.



IT Grazie a un sistema pneumatico di sollevamento del braccio operante, che viene azionato tramite una valvola, il palo può essere sollevato sino a permettere di operare su ruote di 15" di larghezza.

EN Thanks to a pneumatic system which raises the arm, the column can be lifted higher enabling this way to operate on wheels of 15" width.

FR Grâce au système pneumatique d'élévation qui s'actionne par une soupape, la colonne peut être soulevée jusqu'à permettre d'opérer sur des roues d'une largeur de 15".

DE Dank eine Druckluftanlage, funktionierten mittels eines Ventils, kann der Arm in eine arbeitsgerechte Position zur Demontage von Reifen mit einer Breite von 15" angehoben werden.

ES Gracias a un sistema neumático de elevación del brazo principal, el palo puede montar verticalmente para trabajar con ruedas de 15" de anchura.



- IT** Palo ribaltabile pneumaticamente con comando a pedale.
- EN** Pneumatic tilting column by pedal control.
- FR** Basculement du bras avec commande pneumatique à pédale.
- DE** Über Fußsteuerung pneumatisch neigbarer Ständer.
- ES** Columna neumática basculante con mando por pedal.



IT Velocità di rotazione variabile (motoinverter), comando a pedale.

EN Variable rotation speed (motoinverter) by pedal control.

FR Vitesse de rotation variable (motoinverter) avec commande a pédalé.

DE Variable Rotationsgeschwindigkeit (Geschwindigkeitsinverter), Fußsteuerung.

ES Velocidad de rotación variable (motoinverter), con mando por pedal.



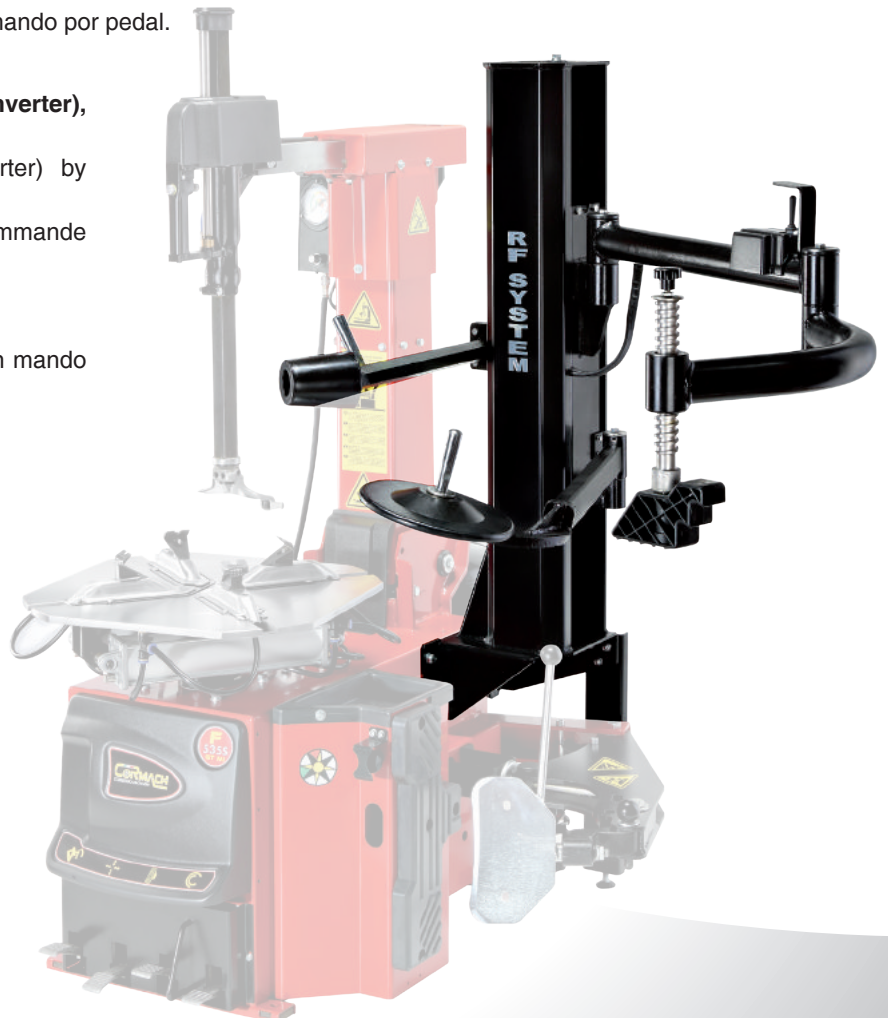
IT Dotato di dispositivo per il gonfiaggio di pneumatici tubeless. Include un serbatoio aria e un manometro per il gonfiaggio rapido dei pneumatici.

EN Equipped with the special built-in device for tubeless inflation. Provided with an air tank and a manometer for the faster tyre inflation.

FR Avec gonfleur pour pneus tubeless. Il comporte un réservoir d'air et un manometre pour le gonflage rapide des pneus.

DE Ausstattung mit einer Vorrichtung zur Befüllung von Tubeless-Reifen. Es umfasst einen Lufttank und ein Manometer zur schnellen Aufblasen der Reifen.

ES Equipado con dispositivo de inflado de neumáticos tubeless. Incluye un depósito de aire y un manómetro para la rápida inflación de los neumáticos.





IT La paletta dello stallonatore prevede due diverse inclinazioni della lama per facilitare le operazioni di stallonatura su ruote di tutti i diametri.

EN The bead breaker offers two different inclinations of the blade in order to facilitate the bead-breaking operations on wheels of all diameters.

FR La palette décolleur permet deux inclinaisons différentes pour faciliter les opérations de décollage sur les roues de tous les diamètres.

DE Die Wulstabdrückvorrichtung hat zwei verschiedene Neigungen der Schaufel, um die Reifenabdrückung auf Rädern aller Durchmesser zu erleichtern.

ES El destalonador ofrece dos inclinaciones diferentes de la pala para facilitar las operaciones de destalonado con ruedas de todos los diámetros.

IT Cilindro stallonatore a doppio effetto.

EN Double acting bead breaker cylinder.

FR Vérin décolleur à double effet.

DE Doppelt wirkender Abdrückzylinder.

ES Cilindro destalonador de doble efecto.



IT Sistema di recupero giochi.

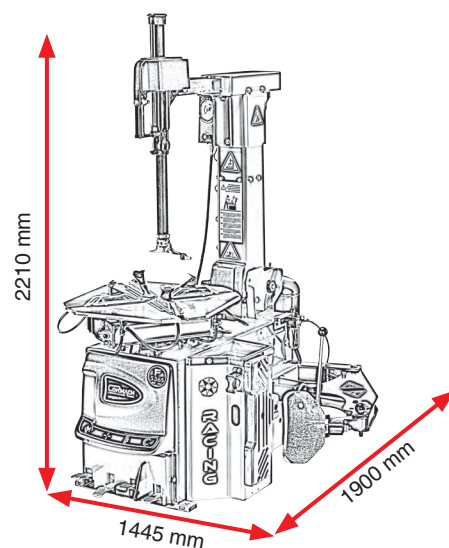
EN Clearance regulation systems equipped with conic bushes for an easy maintenance.

FR Système de récupération des jeux.

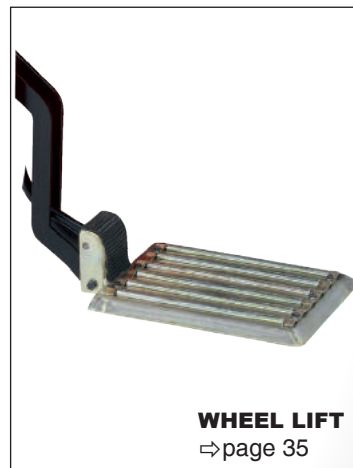
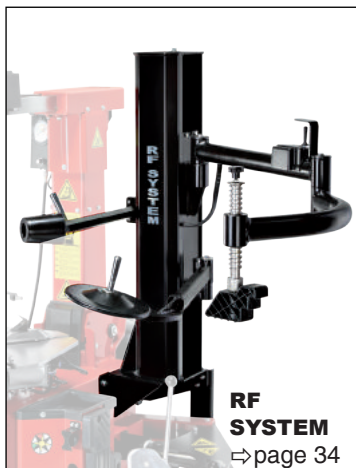
DE Spielwiederherstellungssystem.

ES Sistema de recuperación de los juegos.

Dotazione Standard • Standard Accessories



Accessori Opzionali • Optional Accessories



Dati tecnici • Technical data • Données techniques • Technisches Daten • Datos técnicos

• Diametro massimo ruota • Max wheel diameter	• Larghezza massima ruota • Max wheel width	• Bloccaggio esterno • Outside locking capacity	• Bloccaggio interno • Inside locking capacity	• Pressione di esercizio • Working pressure	• Alimentazione • Power supply	• Forza stallonatore • Bead breaker power	• Apertura max stallonatore • Bead breaker max opening	• Velocità di rotazione • Rotation speed	• Peso netto • Net weight
• Diamètre maximal de la roue • Max. Radaussendurchmesser • Diámetro máx de la rueda	• Largeur maximal de la roue • Max. Reifenbreite • Ancho máx de la rueda	• Blocage extérieur • Aussenseitige Aufspannen • Para ruedas de exterior	• Blocage intérieur • Innerseitige Aufspannen • Para ruedas de interior	• Pression de travail • Betriebsdruck • Presión de trabajo	• Alimentation • Stromversorgung • Alimentación	• Force décolleur • Abdrückkraft • Fuerza destalonador	• Ouverture maxi décolleur • Max Öffnung Abdrückschaukel • Apertura màx destalonador	• Vitesse de rotation • Dreh-Geschwindigkeit • Velocidad de rotación	• Poids net • Nettogewicht • Peso neto
1100 mm (43")	400 mm (15")	12" - 24"	15" - 26"	8 - 10 bar	230V 50-60 Hz 1ph	3000 Kg	390 mm	6 - 12 rpm	318 Kg