



IT Smontagomme automatico per ruote da camion, autobus, trattori e macchine speciali movimento terra.

EN Automatic tyre changer for trucks, bus, tractors, earth moving and industrial vehicles tyres.

FR Démonte pneus automatique pour roues de camions, bus, tracteurs agricoles et engins spéciaux de terrassement.

DE Automatische Reifenmontiermaschine für LKW, Busse, Traktoren und spezielle Erdbewegungsmaschinen.

ES Desmontadora de ruedas automática para ruedas de camiones, autobuses, tractores y máquinas especiales de movimiento de tierras.



56"



Caratteristiche • Features • Fonctions • Funktionen • Funciones

IT Bloccaggio cerchi da 14" a 46".

EN Chuck capacity from 14" to 46".

FR Blocage jantes de 14" à 46".

DE Felgenarretierung von 14" bis 46".

ES Bloqueo de llantas de 14" a 46".

56" **IT** Prolunghe per cerchi fino a 56" (a richiesta)
EN Extensions for rims up to 56" (on request) **FR** Rallonges pour jantes jusqu'au 56" (en option) **DE** Verlängerungen für Felgen von bis zu 56" (auf Anfrage)
ES Extensiones para llantas de hasta 56" (bajo pedido).

IT Due velocità di rotazione del mandrino **EN** Chuck with two rotation speed **FR** Deux vitesses de rotation **DE** Zwei Rotationsgeschwindigkeiten der Spannvorrichtung
ES Dos velocidades de rotación del mandril.

IT Pedana di carico ruota collegata al carrello di traslazione **EN** Wheel loading board connect with the tool-holder carriage **FR** Plate forme de charge roues relié au mouvement de déplacement du chariot **DE** An Verfahrslittchen angeschlossene Rad-Laderampe
ES Plataforma de carga de la rueda asociada al movimiento de desplazamiento del carro.



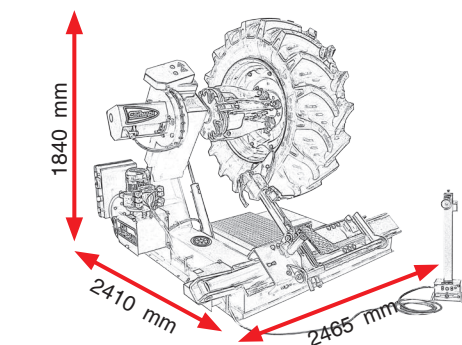
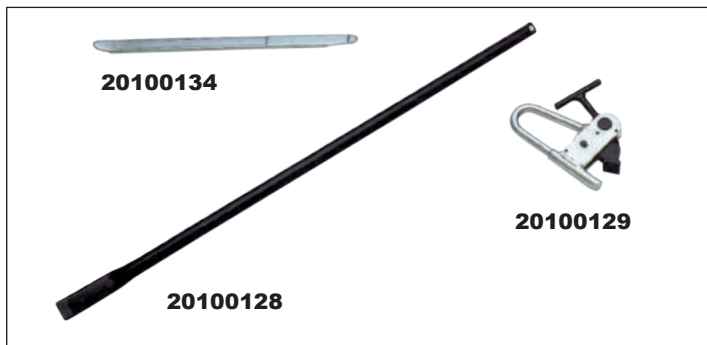
IT Movimento idraulico automatico per la traslazione del carrello **EN** Automatic hydraulic movements for tool-holder carriage translation **FR** Mouvement hydraulique automatique de déplacement du chariot **DE** Automatischer Hydraulikantrieb für das Verfahren des Schlittens **ES** Movimiento hidráulico automático para la traslación del carro.

IT Movimenti manuali, per il sollevamento del braccio porta utensile, per la rotazione del disco stallonatore e movimento dell' utensile **EN** Manual movements for tool-holder rising, bead breaker disc rotation and tool **FR** Mouvements manuels pour soulèvement du bras porte-outil, rotation du disque décolleur et de l'outil **DE** Manuelle Antriebe für den Hub des Montagearms, die Abdrückscheiben- und Werkzeugrotation **ES** Movimientos manuales para la elevación del brazo porta-útil, rotación del disco destalonador y del útil.



IT Funzionamento elettroidraulico **EN** Electro-hydraulic running **FR** Fonctionnement électro-hydraulique **DE** Elektrohydraulischer Betrieb **ES** Funcionamiento electro-hidráulico.

Dotazione Standard • Standard Accessories



Accessori Opzionali • Optional Accessories



Dati tecnici • Technical data • Données techniques • Technisches Daten • Datos técnicos

• Bloccaggio cerchio • Chuck capacity	• Diametro massimo ruota • Max wheel diameter	• Larghezza massima ruota • Max wheel width	• Peso massimo ruota • Max wheel weight	• Pressione di esercizio • Working pressure	• Alimentazione • Power supply	• Motoriduttore • Gearbox motor	• Motore centralina idraulica • Hydraulic unit motor	• Forza stallonatore • Bead breaker power	• Peso netto • Net weight
• Pour roues de • Aufspannen • Para ruedas de	• Diamètre maximal de la roue • Max. Radaussendurchmesser • Diámetro máx de la rueda	• Largeur maximal de la roue • Max. Reifenbreite • Ancho máx de la rueda	• Poids maximal de la roue • Max. Radgewicht • Peso máximo de la rueda	• Pression de travail • Betriebsdruck • Presión de trabajo	• Alimentation • Stromversorgung • Alimentación	• Moteur réducteur • Getriebemotor • Motor reductor	• Moteur central hydraulique • Hydraulikeinheit-motor • Motor centralita hidráulica	• Force décolleur • Abdrückerkraft • Fuerza destalonador	• Poids net • Nettogewicht • Peso neto
14" - 46" (56")	2300 mm (90")	1100 mm (43")	1200 Kg	0 - 130 bar	230V 3ph 2Speed 400V 3ph 2Speed	230V 3ph 1,3 - 1,8 Kw 400V 3ph 1,3 - 1,8 Kw	230/400V 3ph 1,1 Kw	2700 Kg	740 Kg