



- IT** Equilibratrici elettroniche per autovetture, veicoli commerciali leggeri e motocicli.
EN Electronic wheel balancers suitable for cars, commercial vehicles and motorbikes.
FR Équilibruses électroniques pour voitures, véhicules utilitaires légers et motocycles.
DE Elektronische Auswuchtmaschinen für PKWs, leichte Nutzfahrzeuge und Motorräder.
ES Equilibradoras electrónicas para automóviles, vehículos comerciales ligeros y motocicletas.

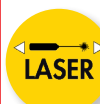
MEC 20 SONAR



**Versioni disponibili • Available versions
 Versions disponibles • Verfügbare Versionen
 Versiones disponibles**



- IT** Con sistema di bloccaggio NLS.
EN With NLS locking system.
FR Avec le système de blocage NLS.
DE Mit NLS-Spannsystem.
ES Con sistema de bloqueo NLS.



- IT** Indicatore laser.
EN Laser indicator.
FR Indicateur laser.
DE Laseranzeige.
ES Indicador laser.



IT Visualizzazione dati su doppio display ad alta visibilità con tastiera incorporata, studiato per permettere una selezione rapida ed intuitiva della modalità di equilibratura e l'accesso immediato alle funzioni di lavoro.

EN Data view on a high visibility dual display, with integrated keyboard, specially designed for a fast and intuitive selection of the balancing mode and for the immediate access to the functions.

FR Affichage des données sur double écran à grande visibilité avec clavier intégré, pour permettre une sélection rapide et intuitive du mode d'équilibrage et l'accès instantané aux fonctions de travail.

DE Datenanzeige auf Doppelbildschirm mit hoher Sichtbarkeit und eingebautem Tastenfeld, für die schnelle und intuitive Auswahl der Auswuchtmodalitäten und den Sofortzugriff auf die Arbeitsfunktionen.

ES Visualización de los datos en doble pantalla de alta visibilidad con teclado incorporado, estudiada para permitir una selección rápida e intuitiva del modo de equilibrado y el acceso inmediato a las funciones de trabajo.



IT Acquisizione automatica della distanza, del diametro e larghezza della ruota. Con tastatore esterno (MEC 20) o con dispositivo sonar (MEC 20 SONAR).

EN Automatic acquisition of wheel distance, diameter and width data. With external sensor gauge (MEC 20) or sonar device (MEC 20 SONAR).

FR Entrée automatique données distance, diamètre et largeur de la roue. Avec palpeur extérieur (MEC 20) ou dispositif sonar (MEC 20 SONAR).

DE Automatische Erfassung von Radabstand, Durchmesser und Breite. Mit dem externen Fühler (MEC 20) oder Sonarvorrichtung (MEC 20 SONAR).

ES Adquisición automática de la distancia, del diámetro y anchura de la rueda. Con palpador externo (MEC 20) o sonar (MEC 20 SONAR).



IT Nuovo sistema di acquisizione dei dati ruota tramite accelerometro. Più veloce, senza manutenzione.

EN New data acquisition system through an accelerometer. Faster, no maintenance required.

FR Nouveau système de saisie des données roue via l'accéléromètre. Plus rapide, sans entretien.

DE Innovatives System für die Erfassung der Reifendaten über einen Beschleunigungsmesser. Schneller und ohne Wartung.

ES Nuevo sistema de adquisición de los datos de la rueda mediante acelerómetro. Más rápido, sin mantenimiento.



IT Illuminazione led per posizionamento tastatore e applicazione pesi.

EN Led lighting for inner gauge positioning and weights application.

FR Éclairage LED pour le positionnement du palpeur et la mise en place des masses.

DE Led-Beleuchtung für die Tasterstellung und Anbringung der Gewichte.

ES Iluminación led para el posicionamiento del palpador y la aplicación de los pesos.



IT Freno elettromagnetico con ricerca della posizione di squilibrio in automatico.

EN Electromagnetic brake with automatic search of the unbalance position.

FR Frein électromagnétique avec recherche de la position de déséquilibre en automatique.

DE Elektromagnetische Bremse mit automatischer Suche der Unwuchtlage.

ES Freno electromagnético con búsqueda de la posición de desequilibrio en automático.



IT Aggiornamenti software tramite chiavetta USB.

EN Software update through USB key.

FR Mises à jour logiciel via clé USB.

DE Software-Update über USB-Stick.

ES Actualizaciones software mediante llave USB.



IT Funzione speciale per la scelta del peso desiderato tra ferro, zinco e piombo per una maggiore precisione.

EN Special program for choosing the desired weight type among iron, zinc and lead in order to guarantee a higher accuracy.

FR Fonction spéciale pour choisir la masse désirée entre le fer, le zinc et le plomb pour une plus grande précision.

DE Spezielle Funktion für die Wahl des gewünschten Gewichtes zwischen Eisen, Zink und Blei, für höhere Genauigkeit.

ES Función especial para seleccionar el peso deseado entre hierro, cinc y plomo para una mayor precisión.



IT Programmi ALU + ALU SPECIAL.

EN ALU + ALU SPECIAL programs.

FR Programmes ALU + ALU SPECIAL.

DE ALU + ALU SPECIAL-Programme.

ES Programas ALU + ALU SPECIAL.



IT Programma fuori strada dedicato.
EN Off Road specific program.
FR Programme tout terrain dédié.
DE Spezielles Geländewagenprogramm.
ES Programa específico para vehículos todo terreno.



IT 2 programmi di bilanciatura ruote moto.
EN 2 balancing programs for motorbikes wheels.
FR 2 programmes d'équilibrage des roues moto.
DE 2 Auswuchtprogramme für Motorradreifen.
ES 2 programas de equilibrado ruedas de motocicletas.



IT Programma divisione pesi.
EN Split weight program.
FR Programme division masses.
DE Programm Gewichtsauflteilung.
ES Programa división pesos.



IT Programma pesi nascosti in entrambi i programmi ALU ed ALU SPECIAL e nei programmi moto.
EN Hidden weight program in both ALU and ALU SPECIAL programs as well as in the motorbikes programs.

FR Programme masses cachées dans les deux programmes ALU et ALU SPECIAL et dans les programmes moto.

DE Programm verdeckte Gewichte bei den Programmen ALU und ALU SPECIAL und bei den Motorradprogrammen.

ES Programa pesos ocultos en ambos programas ALU y ALU SPECIAL y en los programas motocicletas.



IT Calibrazione del gruppo assiale completo
EN Calibration of the complete axial group
FR Étalonnage du groupe axial complet
DE Kalibrierung der kompletten axialen Einheit
ES Calibrado del grupo axial completo.



IT Calibrazione gruppo flangia moto
EN Motorbike flange calibration
FR Étalonnage groupe bride moto
DE Kalibrierung der Motorrad-Flanscheinheit
ES Calibrado del grupo brida motocicleta.



IT Calibrazione del freno elettromagnetico con controllo regolabile della coppia per garantire sempre la posizione di arresto corretta a fine lancio.
EN Calibration of the electromagnetic brake with adjustable torque control to always guarantee the most precise stopping position.

FR Étalonnage du frein électromagnétique avec contrôle réglable de la couple pour toujours garantir la position d'arrêt la plus précise.

DE Kalibrierung der elektromagnetischen Bremse mit einstellbarer Drehmomentregelung die präziseste Stopposition zu gewährleisten.

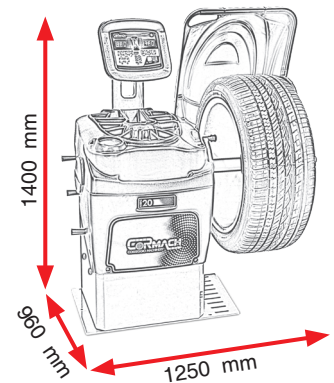
ES Calibración del freno electromagnético con control de par ajustable para garantizar siempre la posición correcta de la parada en el lanzamiento final.

Dotazione Standard • Standard Accessories



Accessori Optional Optional Accessories

⇒ page 39



Dati tecnici • Technical data • Données techniques • Technisches Daten • Datos técnicos

• Peso massimo ruota • Max wheel weight • Poids maximal de la roue • Max. Radgewicht • Peso máximo de la rueda	• Diametro massimo ruota • Max wheel diameter • Diamètre maximal de la roue • Max. Radaussendurchmesser • Diámetro máx de la rueda	• Larghezza cerchio • Rim width • Largeur jante • Felgenbreite • Ancho de la llanta	• Diametro cerchio impostabile • Settable rim diameter • Diamètre programmable de la jante • Einstellbarer Felgendurchmesser • Diámetro de la llanta que puede predisponerse	• Alimentazione • Power supply • Alimentation • Stromversorgung • Alimentación	• RPM • RPM • RPM • RPM • RPM	• Precisione squilibrio • Balancing precision • Précision du balourd • Auswuchtgenauigkeit • Precisión de equilibrado	• Velocità di equilibratura • Balancing speed • Temps de lancement • Auswuchtgeschwindigkeit • Velocidad de equilibrado	• Peso netto • Net weight • Poids net • Nettogewicht • Peso neto
75 Kg	1120 mm	590 mm	8" - 35"	100/230V 50/60 Hz 1ph	140 rpm	1 gr	5,5 sec	160 Kg